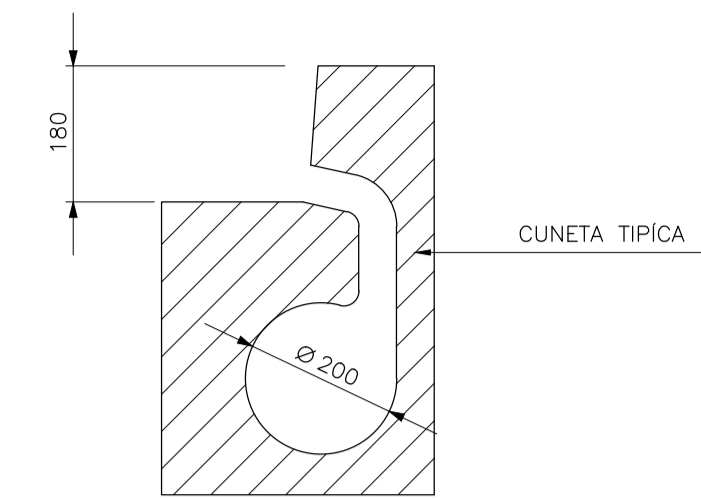
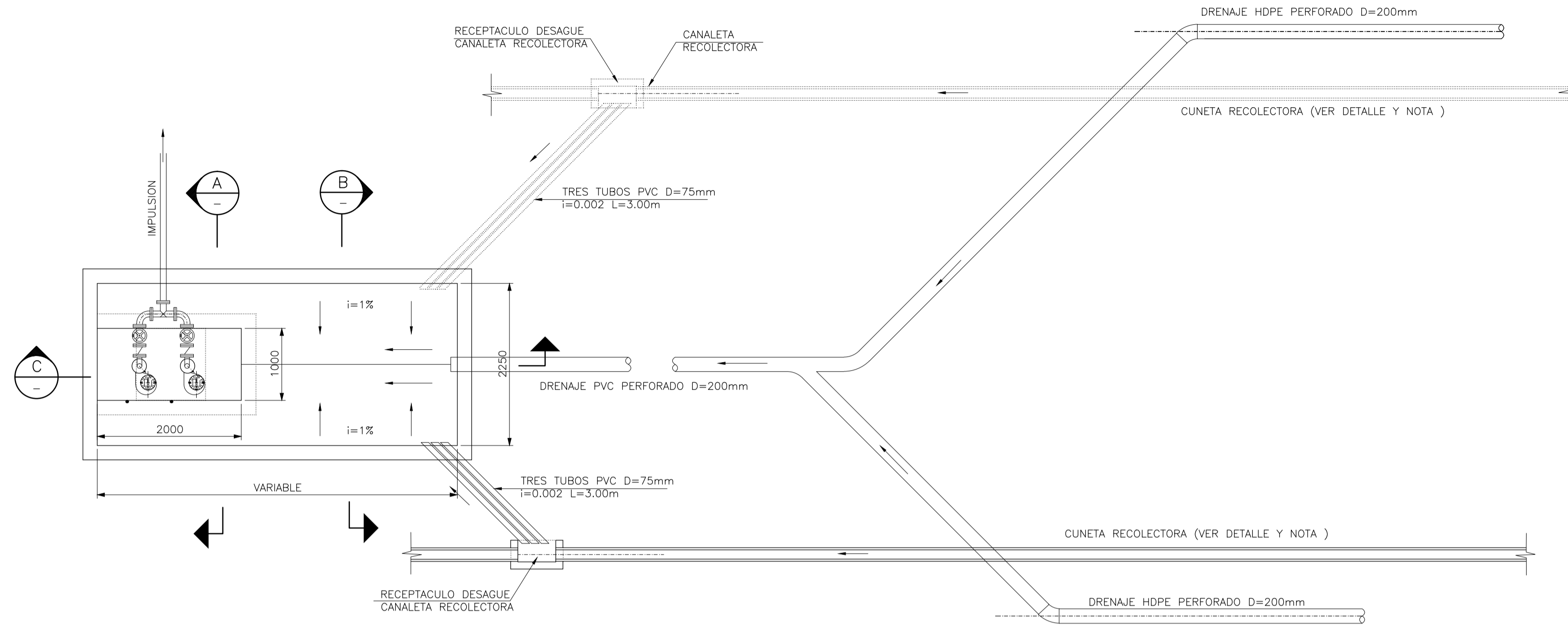


DETALLE CUNETA RECOLECTORA

ESC. 1:10

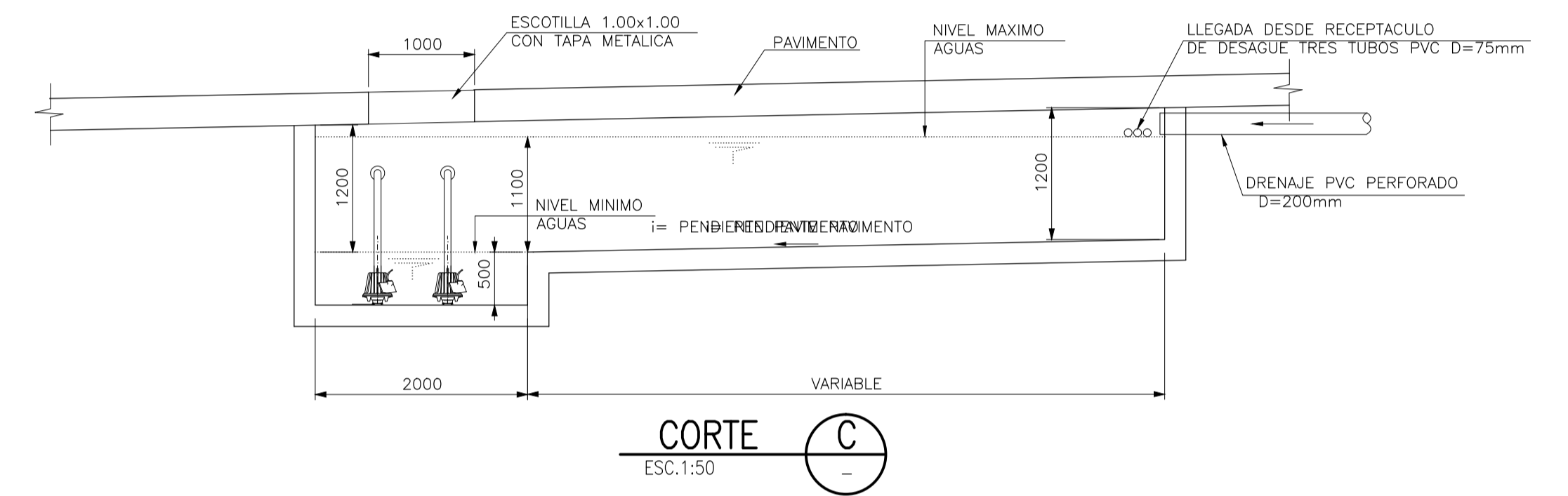


LA CUNETA RECOLECTORA IRA EN UNO U OTRO LADO DEPENDIENDO DEL DIAGRAMA DE PERALTE QUE SE DEFINA EN LA ETAPA DE PROYECTO.

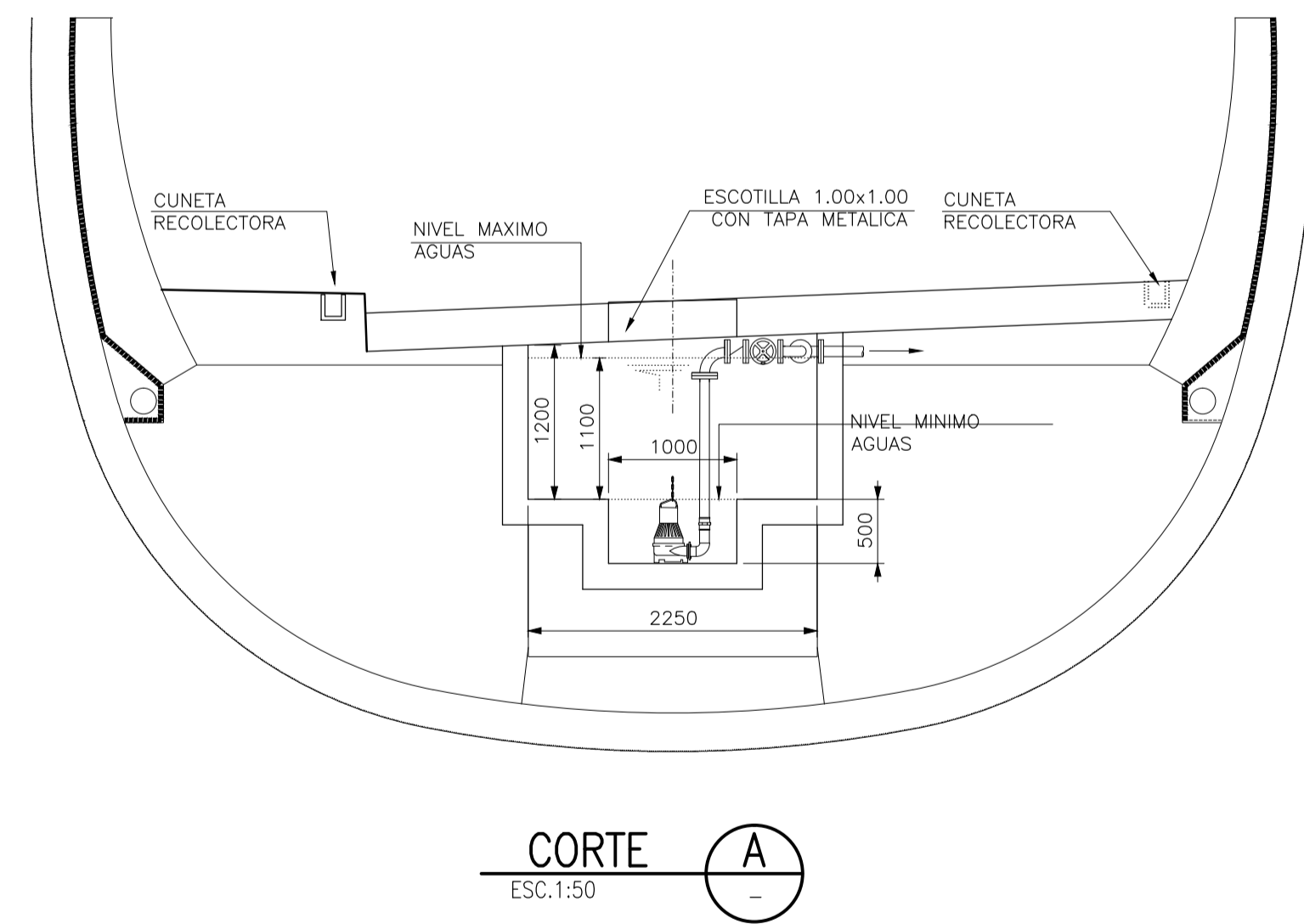


PLANTA ESTANQUE Y PLANTA ELEVADORA EN ESCOTILLA

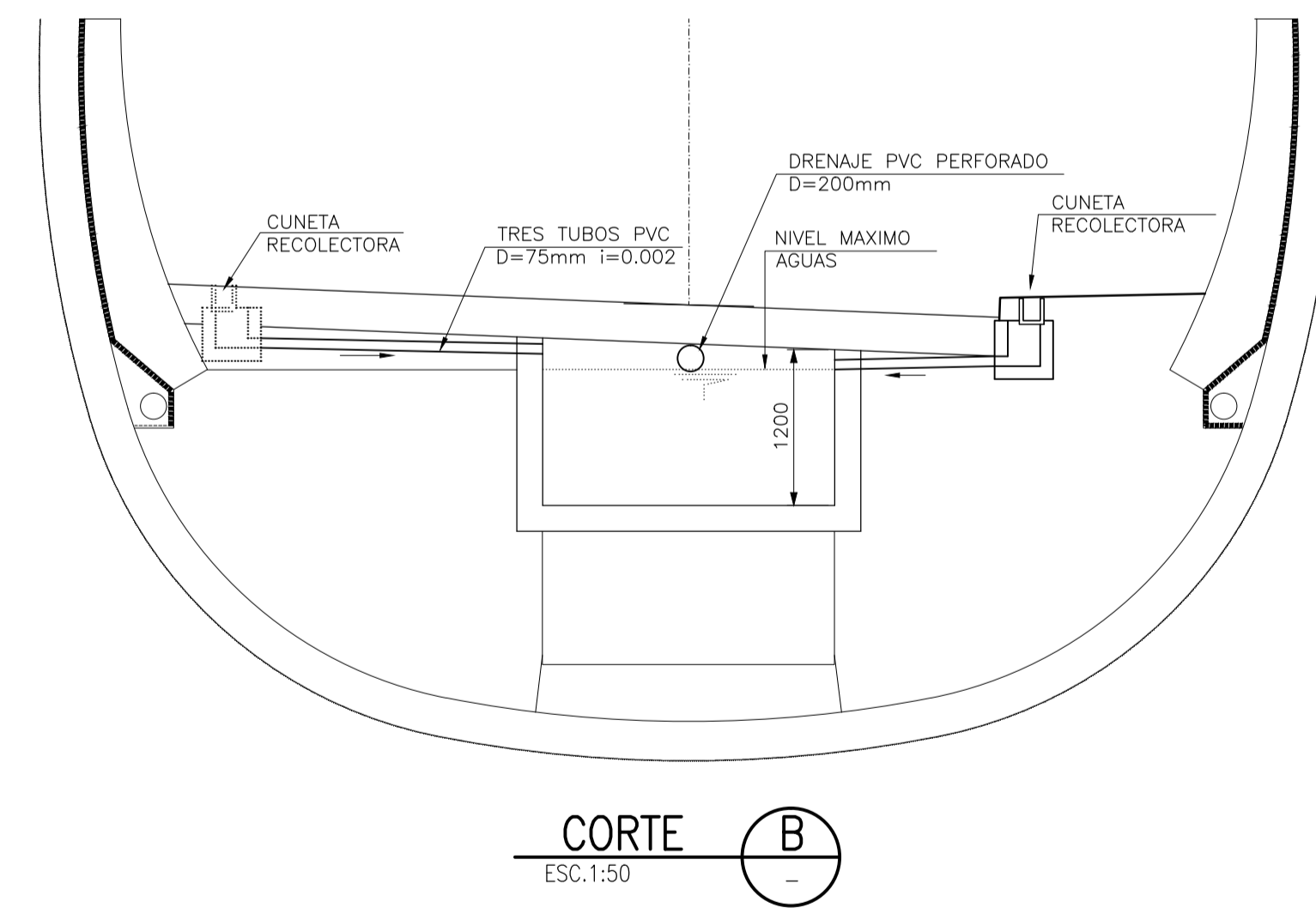
ESC. 1:50



CORTE C
ESC. 1:50



CORTE A
ESC. 1:50



CORTE B
ESC. 1:50

REV.	DESCRIPCION	FECHA	DIBUJO	REVISO
B	PARA APROBACION CLIENTE	ENERO 2013	AAS	CGS
A	RUTEO INTERNO	ENERO 2013	AAS	RC

REVISIONES

PLANO:	2644-PLA-005-IS-048
APROBO:	J.P.P.
FECHA EMISION:	ENERO 2013
REVISION:	B
LAMINA N°:	